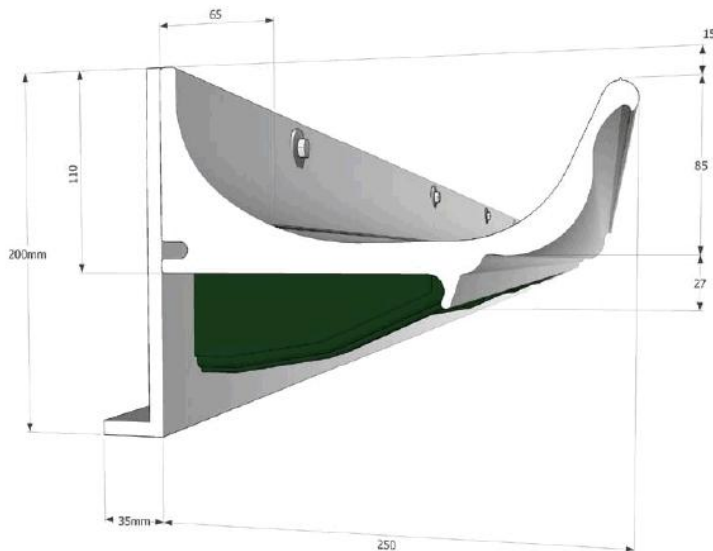


Dakgoot 200.00 Rustiek 3D



Bestektekst

Dubbelwandige kunststof goot met een landelijk karakter, waarbij de smetplank zorgt voor een robuuste afbakening tussen het dak en de gevel. Om het landelijke karakter extra te benadrukken, is deze goot voorzien van gootklossen. Buitenwerkse maat 200 x 250 mm, naadloos tot 18000 mm. De goot is leverbaar in de kleur RAL9016 (wit) en RAL9001 (crèmewit). Klossen leverbaar in RAL9016 (wit), RAL9001 (crèmewit), RAL6009 (donkergroen), RAL5011 (donkerblauw) en RAL3005 (donkerrood). Andere kleuren op aanvraag.



Detail 200.33

De Rustieke goot inclusief smetplank en gootklossen prefab geleverd met plafondplaat bevestigd aan de dakplaat.



Detail 200.34

De Rustieke goot inclusief smetplank en gootklossen prefab geleverd met plafondplaat bevestigd aan de gootplank m.b.v. montagebeugels.

Fax u bouwtekening naar 010 4131709 voor advies en offerte



Detail 200.10/ nieuwbouw
De Rustieke goot inclusief smetplank en gootklossen snel gemonteerd aan de dakplaat m.b.v. 6,5 x 65 mm montageschroef.



Detail 200 dubbel
De Rustiek goot twee keer uitgevoerd inclusief smetplank en gootklos met variabele maat aan de achterzijde.



Detail 200.11/ renovatie
De Rustieke goot inclusief smetplank en gootklossen als renovatiedetail direct aan de muurplaat bevestigd.



Detail 200.31
De Rustieke goot inclusief smetplank en gootklossen direct aan de gootplank gemonteerd m.b.v. gootbeugel.

Dakgoot 200.00 Rustiek

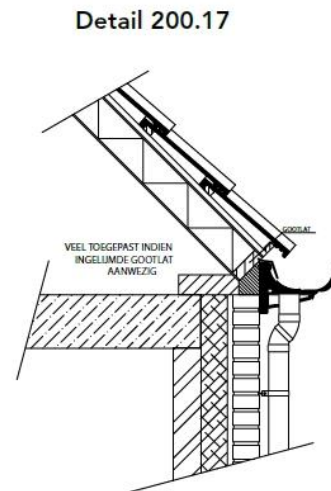
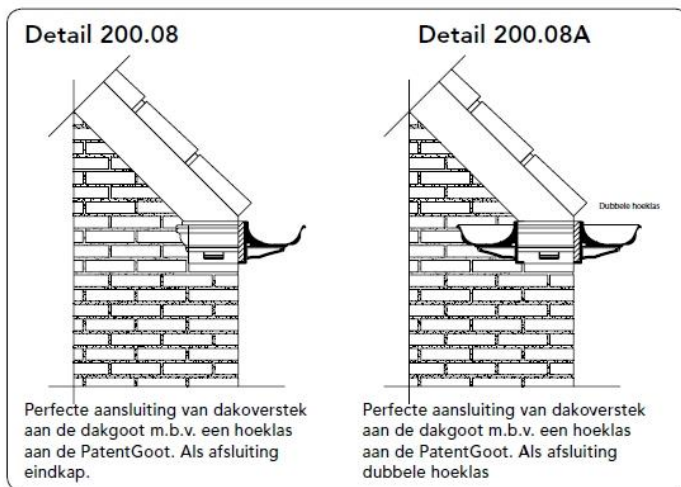
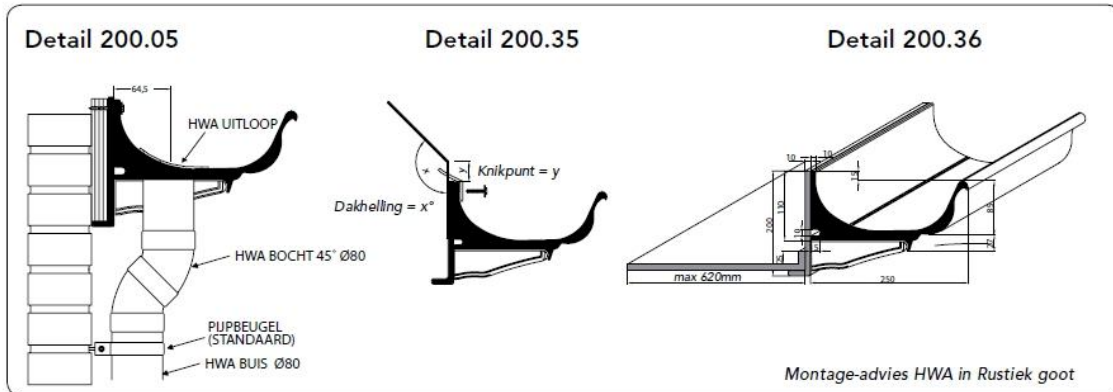
Technische gids



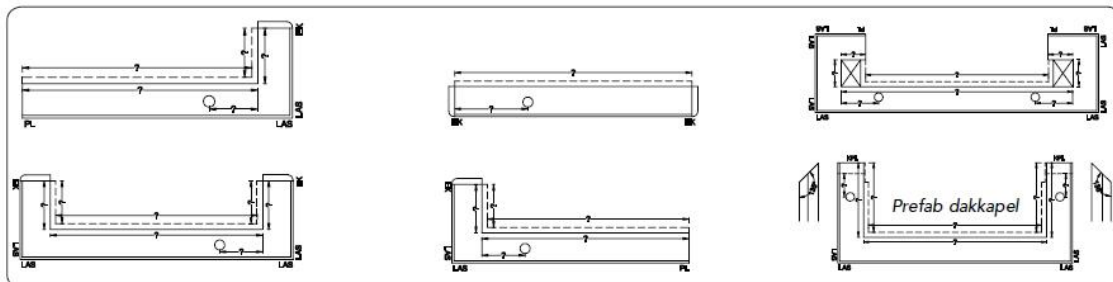
Productie en recycling 100% in eigen beheer



Dakgoot 200.00 Rustiek 2D



Bestelvoorbeeld

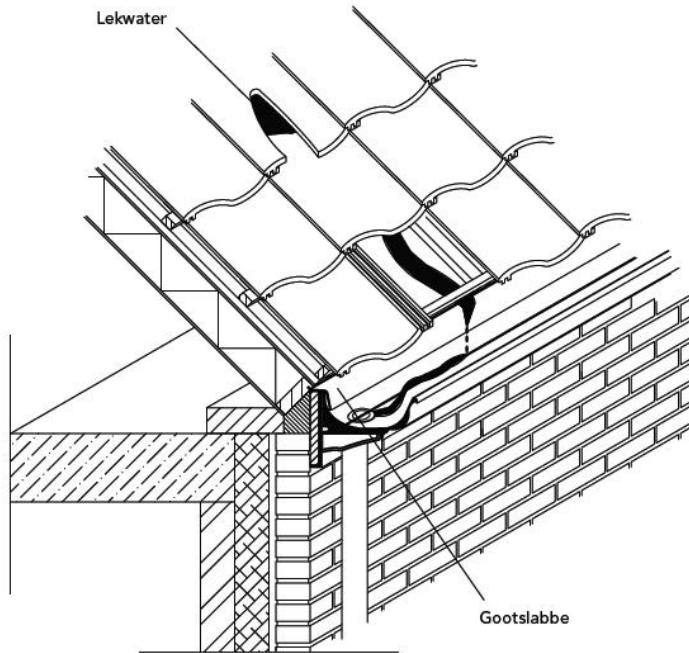


Fax uw bouwtekening naar 010 413 17 09 voor advies en offerte

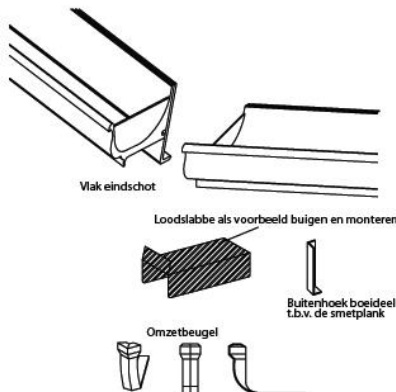


Brinkmanstraat 20
3067 TA – Rotterdam
Tel/fax: 010 413 17 09
GSM: 06 30 34 11 40

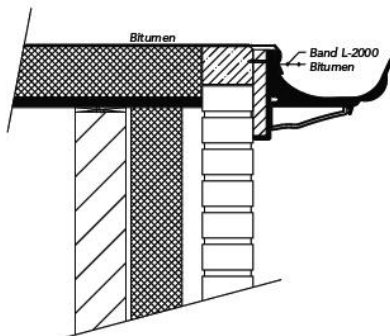
Detail 200.01



Detail 200.04



Detail 200.40



Praktijkvoorbeelden



www.windox.nl

