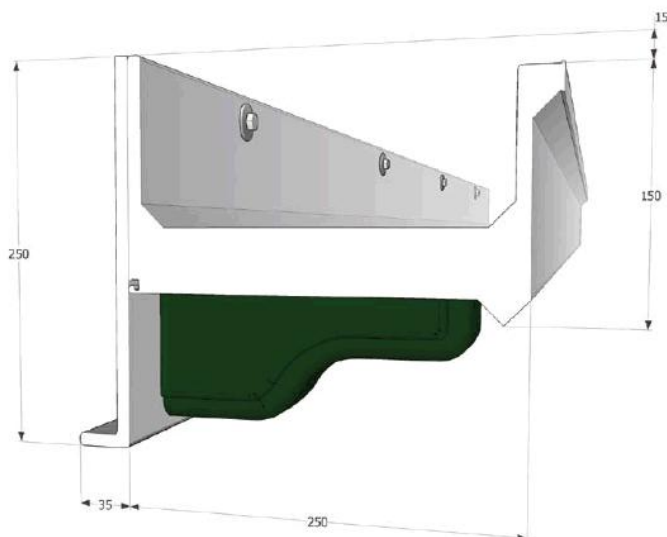


Dakgoot 160.00 Klassiek 3D



Bestektekst

Dubbelwandige kunststof goot met een strakke gootlijn, waarbij de smetplank en klossen zorgen voor een karakteristiek beeld aan het gebouw. Buitenwerkse maat 250 x 250 mm, naadloos tot 18000 mm. Goot leverbaar in de kleur RAL9016 (wit) en RAL9001 (crèmewit). Klossen leverbaar in RAL9016 (wit), RAL9001 (crèmewit), RAL6009 (donkergroen), RAL5011 (donkerblauw) en RAL3005 (donkerrood). Andere kleuren op aanvraag.



Detail 160.33

De Klassieke goot inclusief smetplank en gootklossen prefab geleverd met plafondplaat bevestigd aan de dakplaat.

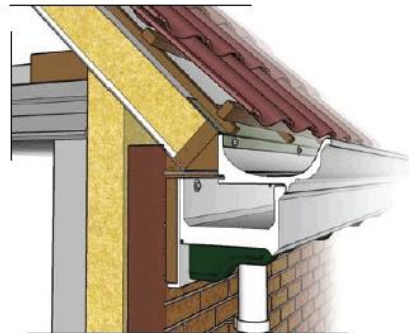


Detail 160.34

De Klassieke goot inclusief smetplank en gootklossen prefab geleverd met plafondplaat bevestigd aan de gootplank m.b.v. montagebeugels.



Detail 160.10/ nieuwbouw
De Klassieke goot inclusief smetplank en gootklossen snel gemonteerd aan de dakplaat m.b.v. 6,5 x 65 mm montageschroef.



Detail 160-180
De Klassiek en Rustiek inclusief smetplank en gootklos met variabele maat aan de achterzijde.



Detail 160.11/ renovatie
De Klassieke goot inclusief smetplank en gootklossen als renovatiedetail direct aan de muurplaat bevestigd.



Detail 160.31
De Klassieke goot inclusief smetplank en gootklossen direct aan de gootplank gemonteerd m.b.v. gootbeugel.

Dakgoot 160.00 Klassiek

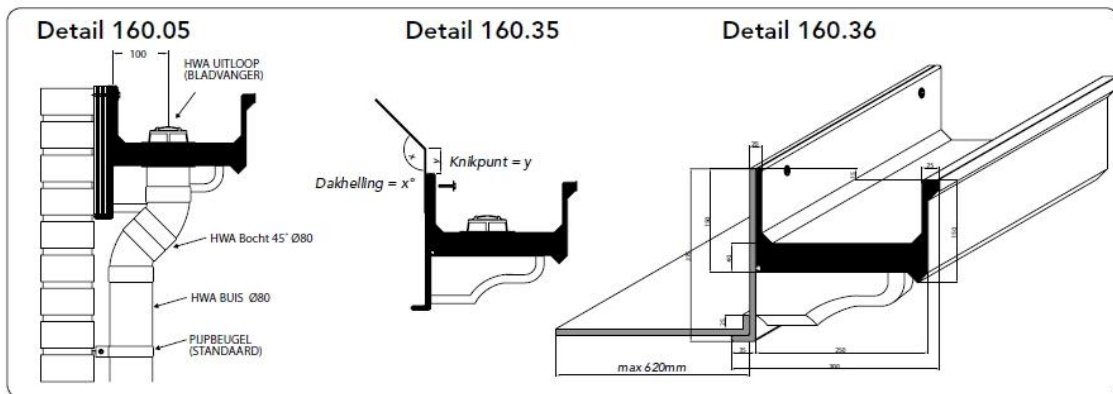
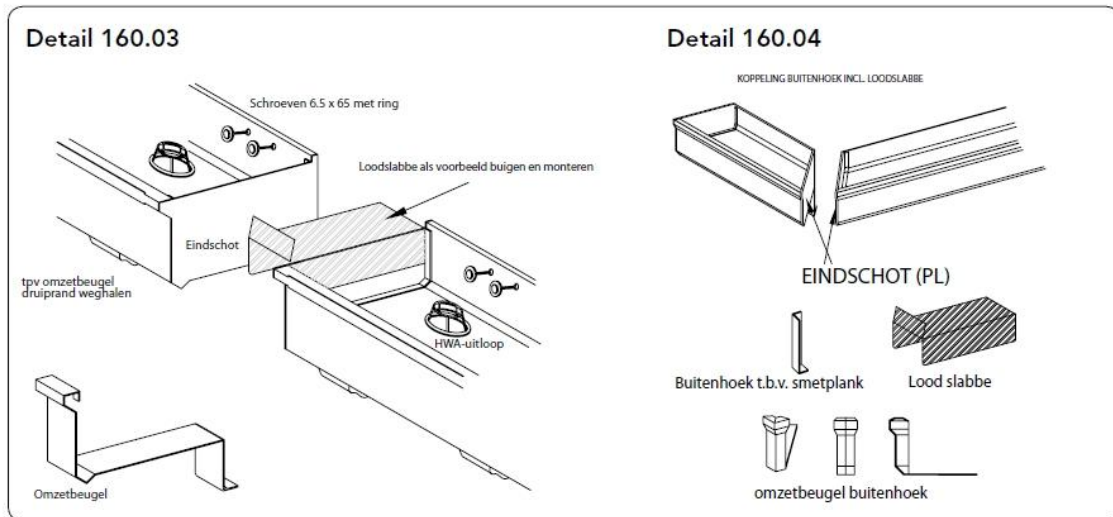
Technische gids



Productie en recycling 100% in eigen beheer

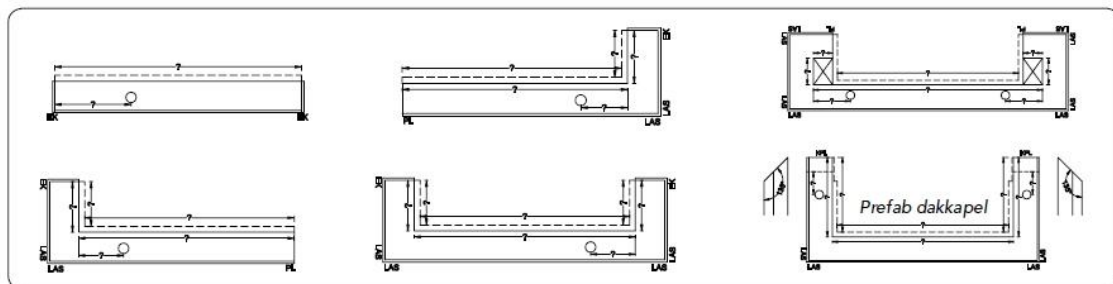


Dakgoot 160.00 Klassiek 2D



Montage-advies HWA in Klassieke goot

Bestelvoorbeeld





Brinkmanstraat 20
3067 TA – Rotterdam
Tel/fax: 010 413 17 09
GSM: 06 30 34 11 40

